

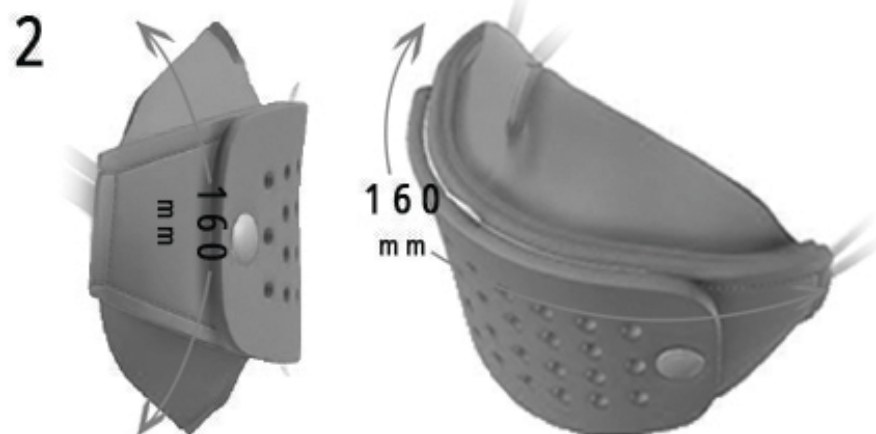
## SCHEDA ILLUSTRATA TAGLIE

### NOTA IMPORTANTE:

LE MISURE QUI RIPORTATE SONO DA INTENDERSI COME PURAMENTE INDICATIVE E COSTITUISCONO SOLO UN SUPPORTO PER ORIENTARE LA SCELTA DELLA TAGLIA.

LA MASCHERINA E' REALIZZATA IN MATERIALE MORBIDO E L'ADATTAMENTO ALLA CONFORMAZIONE DEL VISO PUO' DIFFERIRE DA PERSONA A PERSONA.

PER UN MIGLIOR RISULTATO, RACCOMANDIAMO DI PRENDERE LE MISURE SUL VISO UTILIZZANDO UN METRO IN TESSUTO (metro da sarto), COME EVIDENZIANO LE ILLUSTRAZIONI A FIANCO, CHE RAPPRESENTANO LA SIMULAZIONE DELLA MASCHERINA INDOSSATA.



## MASCHERINA HOLLY

### legenda taglie

1 - L(adulti)

2 - M(volti minuti/ragazzi)

3 - S (bambini 6/8anni)

